










	N. Moduli No. Modules N. Modules N. Módulos Anzahl Module EN 50022 17,5mm	Morsettiere installabili Installable terminal blocks Borniers installables N. regletas Installierbare Klemmenleisten	(Pde) Potenza dissipabile Maximum capability to dissipate power Puissance Potencia disipada Verpackung Stückzahl		N. Moduli No. Modules N. Modules N. Módulos Anzahl Module EN 50022 17,5mm	Morsettiere installabili Installable terminal blocks Borniers installables N. regletas Installierbare Klemmenleisten	(Pde) Potenza dissipabile Maximum capability to dissipate power Puissance Potencia disipada Verpackung Stückzahl
 GW 40 001	4	-	12W	 GW 40 006* GW 40 007	24 (12x2)	n° 2 GW 40 401*	27W
 GW 40 003	8	GW 40 401	13W	 GW 40 008* GW 40 009	36 (18x2)	n° 2 GW 40 402*	41W
 GW 40 004* GW 40 005	12	GW 40 402*	25W	* In dotazione - En dotation - Fourni - Incluido en el equipo base - Wird mitgeliefert			

COMPLEMENTI TECNICI - COMPLEMENTARY ITEMS - COMPLEMENTS TECHNIQUES - ACCESORIOS - TECHNISCHES ZUBEHÖR			Code		
	PER INSTALLAZIONE E RACCORDO FOR INSTALLATION AND COUPLING POUR INSTALLATION ET RACCORDÉMENT PARA INSTALACION Y EMPALME FÜR DIE INSTALLATION UND VERBINDUNG		Staffe di fissaggio a parete per centralini e quadri da parete <i>Wall fixing bracket, for surface-mounting distribution boards and enclosures</i> Pattes de fixation en saillie pour coffrets et tableaux en saillie Bridas de fijación para cajas y cuadros de superficie Wand-Befestigungslaschen für Schalt- und Verteilerschränke	GW 44 621	GW 40 001 GW 40 003 GW 40 005 GW 40 007 GW 40 009
	PER CABLAGGIO FOR WIRING POUR CÂBLAGE PARA CONEXIONADO VERDRAHTUNG		Morsettiere di neutro e di terra isolate <i>Insulated neutral and earth terminal blocks</i> Borniers de neutre et de terre isolés Regletas de neutro y de tierra aisladas Isolierte Nulleiter- und Erdungsklemmen-leisten	GW 40 401* GW 40 402*	GW 40 003 GW 40 006* GW 40 007 GW 40 004* GW 40 005 GW 40 008* GW 40 009
VARI MISCELLANEOUS DIVERS VARIOS SONSTIGES		Serratura di sicurezza a cilindro in metallo <i>Metal cylinder security lock</i> Serrure de sécurité à barillet en métal Cerradura de seguridad de cilindro de metal Sicherheits-Zylinderschloß aus Metall	GW 40 421	GW 40 004 GW 40 005 GW 40 006 GW 40 007 GW 40 008 GW 40 009	

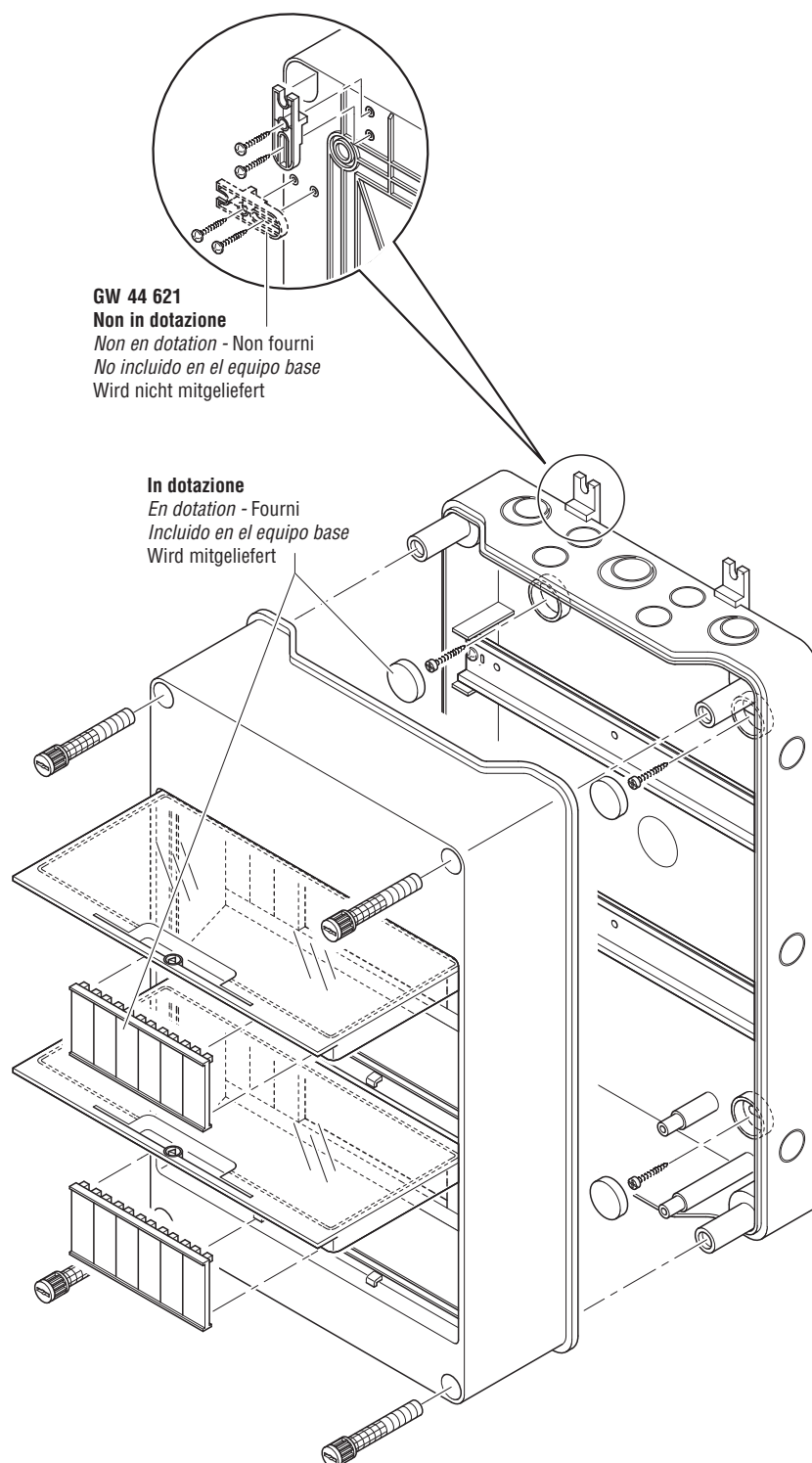
Sistema unico di isolamento applicato alle parti attive, in grado di assicurare un grado di protezione contro i contatti elettrici anche a seguito di un guasto all'isolamento principale. Questa misura è destinata ad impedire il manifestarsi di una tensione pericolosa sulle parti accessibili, qualora l'isolamento principale non sia più in grado di svolgere correttamente la sua funzione. L'isolamento completo del centralino è garantito chiudendo le sedi di fissaggio delle viti mediante i tappi coprivite (o in alternativa utilizzando le staffe di fissaggio a parete) ed utilizzando le mascherine coprimoduli.

A unique insulating system applied to live parts to ensure a degree of protection against electrical contacts even in case of failure of the main insulation system. This action prevents the occurrence of a dangerous residual voltage on accessible parts, particularly when the main insulation system is no longer capable of working as specified. The complete insulation of the distribution enclosure is guaranteed by using the screw-caps to close the screw fastener seats (or alternatively by using wall fixing brackets) and also the module flap covers.

Système unique d'isolation appliqué aux parties actives, assurant la protection contre les contacts électriques même à la suite d'une panne au système d'isolation principal. Cette protection a pour but d'empêcher l'arrivée d'une tension dangereuse sur les parties accessibles, au cas où le système d'isolation principal ne serait plus à même de remplir correctement sa fonction. Pour garantir l'isolation complète du central, fermer les sièges de fixation des vis avec les bouchons cache-vis (ou bien alternativement utiliser les brides de fixation au mur) et utiliser les petits cadrans de protection des modules.

Sistema único de aislamiento aplicado en las partes activas, capaz de asegurar un grado de protección contra los contactos eléctricos aun después de una avería en el aislamiento principal. Esta medida de protección tiene por objeto impedir que se manifieste una tensión peligrosa en las partes accesibles, en caso de que el aislamiento principal ya no sea capaz de desarrollar correctamente su función. El aislamiento completo de la central está garantizado cerrando los asientos de fijación de los tornillos mediante los tapones cubre-tornillos (o como alternativa utilizando las abrazaderas de fijación de pared) y utilizando las tapaderas cubre-módulos.

Einzigartiges, für die aktiven Teile angewendetes Isoliersystem, das in der Lage ist, selbst nach einer Beschädigung der Hauptisolierung einen gewissen Schutzgrad gegenüber elektrischer Berührung zu gewährleisten. Diese Maßnahme hat den Zweck, das Entstehen gefährlicher Berührungsspannungen an zugänglichen Teilen zu verhindern, wenn die Hauptisolierung nicht mehr in der Lage sein sollte, ihre Funktion einwandfrei zu erfüllen. Die vollständige Isolierung der Steuerung ist gewährleistet, wenn die Schraubensitze mittels Stöpsel (oder alternativ durch Verwendung der Feststellbügel) und unter Verwendung der Abdeckmodule verschlossen sind.



GW 44 621
Non in dotazione
Non en dotation - Non fourni
No incluido en el equipo base
Wird nicht mitgeliefert

In dotazione
En dotation - Fourni
Incluido en el equipo base
Wird mitgeliefert

IP55

Per garantire il grado di protezione dichiarato utilizzare i seguenti accessori.

Chiudere le sedi di fissaggio delle viti mediante i tappi coprivite o in alternativa utilizzare le staffe di fissaggio a parete

To ensure the declared rating of protection use the following accessories.

Use the screw-caps to close the screw fastener seats, or alternatively use the wall fixing brackets.

Pour garantir le niveau de protection déclaré, utiliser les accessoires suivants.

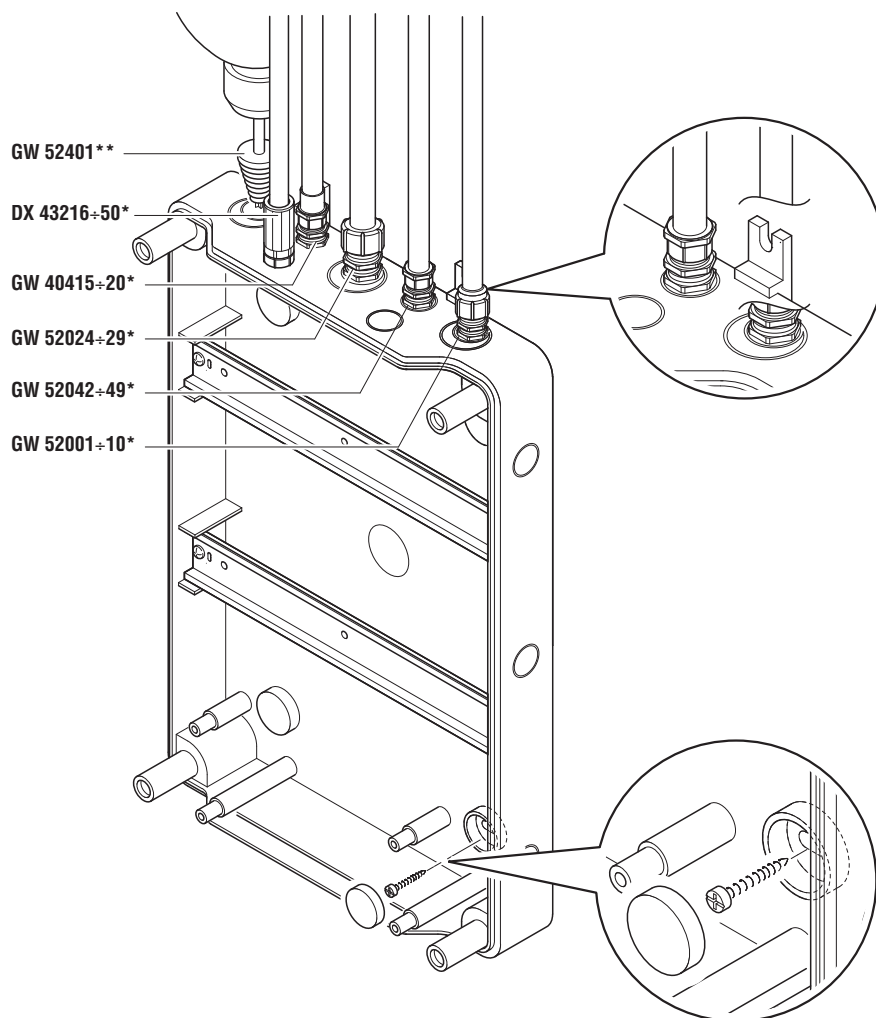
Fermer les sièges de fixation des vis avec les bouchons cache-vis, ou bien alternativement utiliser les brides de fixation au mur.

Para garantizar el grado de protección declarado utilizar los siguientes accesorios.

Cerrar las asientos de fijación de los tornillos mediante las tapas cubre-tornillos o como alternativa utilizar las abrazaderas de fijación de pared.

Um den deklarierten Schutzgrad zu erreichen, das folgende Zubehör verwenden.

Die Schraubensitze mittels Stöpsel oder alternativ durch Verwendung der Feststellbügel verschließen.



*Non in dotazione

* Non en dotation

* Non fourni

* No incluido en el equipo base

* Wird nicht mitgeliefert

INGRESSI – INLETS – ENTRÉES – ENTRADAS - EINGÄNGE

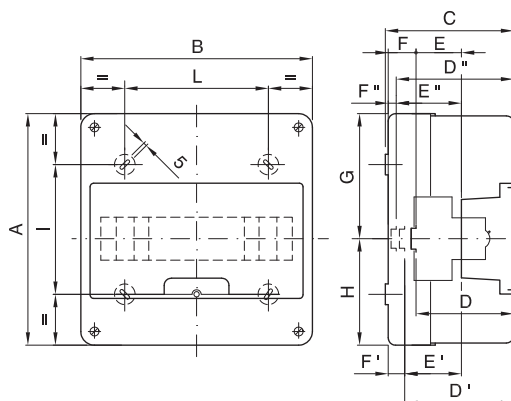
** Per la realizzazione degli ingressi utilizzare la fresa multidiametro (non in dotazione)

** Use a multi-diameter cutter (not supplied) to make the inlets

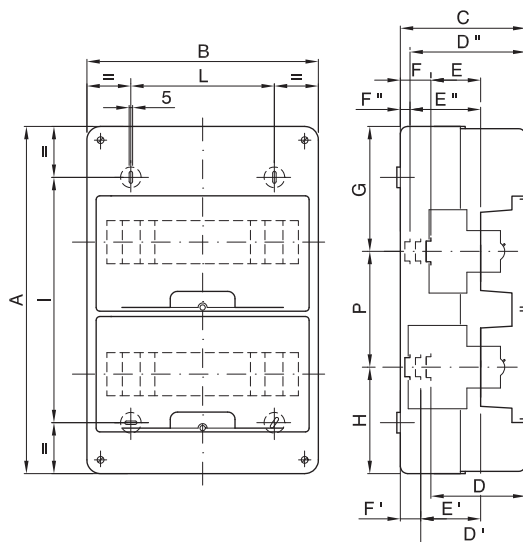
** Pour réaliser les entrées, utiliser la fraise multi diamètre (non comprise dans la fourniture).

** Para la realización de las entradas utilizar la fresa multidímetro (no incluida en el suministro).

** Um die Eingänge herzustellen, eine Fräse mit Vielfach- DurchmesserEinstellung verwenden (nicht enthalten).



COD.	Ingombro Size Dimensions Dimensiones Abmessungen			Montaggio modulare Modular mounting Montage modulaire Montaje modular Montage modulgeräte											Fissaggio Fixing Fixation Fijación Befestigung			
	A	B	C	D	E	F	G	H	D'	E'	F'	D''	E''	F''	NR	I	L	
4M	GW 40 001	170	105	98	74	48,5	17,5	85	85	-	-	-	-	-	2	115	-	
8M	GW 40 003	180	180	98	74	48,5	17,5	95	85	-	-	-	-	-	3	110	110	
12M	GW 40 004	250	250	135,5	96	47	32	135	115	106	57	22	117,5	68,5	10,5	4	140	155
	GW 40 005																	



COD.	Ingombro Size Dimensions Dimensiones Abmessungen			Montaggio modulare Modular mounting Montage modulaire Montaje modular Montage modulgeräte											Fissaggio Fixing Fixation Fijación Befestigung				
	A	B	C	D	E	F	G	H	P	D'	E'	F'	D''	E''	F''	NR	I	L	
24M	GW 40 006	375	250	135,5	96	47	32	135	115	125	106	57	22	117,5	68,5	10,5	4	265	155
	GW 40 007																		
36M	GW 40 008	400	376	135,5	96	47	32	135	115	150	106	57	22	117,5	68,5	10,5	4	320	295
	GW 40 009																		

IEC 60670-24
CARATTERISTICHE TECNICHE:
 Tensione nominale 400V
 Tensione nominale di isolamento 750V
 Corrente nominale 125A

IEC 60670-24
ELECTRICAL CHARACTERISTICS:
 Rated voltage: 400V
 Rated insulation voltage: 750V
 Rated current: 125A

IEC 60670-24
CARACTÉRISTIQUES ÉLECTRIQUES :
 Tension nominale: 400V
 Tension d'isolation nominale: 750V
 Courant nominal: 125A

IEC 60670-24
CARACTERÍSTICAS ELÉCTRICAS:
 Tensión nominal: 400V
 Tensión nominal de aislamiento: 750V
 Corriente nominal: 125A

IEC 60670-24
ELEKTRISCHE EIGENSCHAFTEN:
 Nennspannung: 400V
 Nennspannung der Isolierung: 750V
 Nennstrom: 125A

GEWISS - MATERIALE ELETTRICO

SAT



+39 035 946 111
 8.30 - 12.30 / 14.00 - 18.00
 da lunedì a venerdì



+39 035 946 260
 24 ore al giorno



SAT on line
 gewiss@gewiss.com